



Hardie® VL Plank – barva: Skandinávská červená



Hardie® VL Plank – barva: Antracitově šedá

Představujeme produkty Hardie® Plank

Hardie® Plank se skládá ze dvou typů obkladových desek, z nichž každá je vyrobena z nejmodernějšího vláknocementu. S třídou reakce na oheň A2-s1, d0 nabízejí nejlepší možnou požární ochranu pro provětrávané fasády. Obklady jsou bezpečné a stabilní. S jejich vlastnostmi jsme si tak jisti, že poskytujeme 15 letou záruku na jejich kvalitu.

Hardie® Plank fasádní obklad



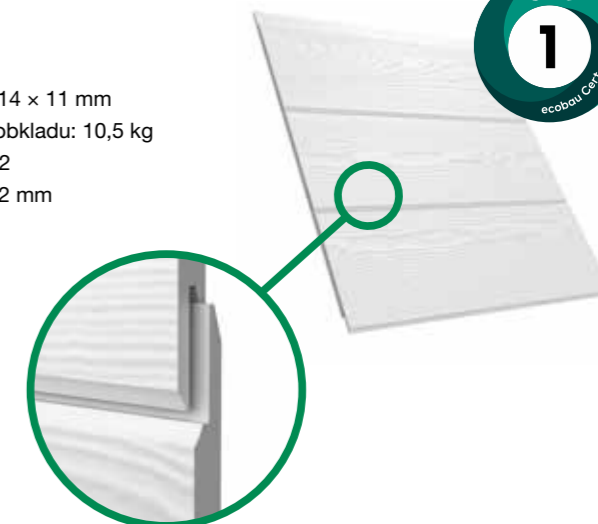
Rozměry: 3 600 × 180 × 8 mm
Hmotnost jednoho obkladu: 7,4 kg
Množství na m²: 1,85
Viditelná plocha: 150 mm – 180 mm (pokud je přiznaná spára)
Barvy: 21
Povrch: struktura dřeva nebo hladký povrch



Hardie® VL Plank fasádní obklad



Rozměry: 3 600 × 214 × 11 mm
Hmotnost jednoho obkladu: 10,5 kg
Množství na m²: 1,52
Viditelná plocha: 182 mm
Barvy: 8
Povrchová úprava: Struktura dřeva



Inovativní systém péra a drážky
Obklady Hardie® VL Plank jsou skrytě přišroubované nebo přibité a plynule na sebe navazují. Řešení bez viditelných upevňovacích prostředků.